

VÁLVULA DE BORBOLETA DUPLEX 500

com sede em ferro fundido dúctil, redutor e atuador elétrico AUMA

DN 150 - 1100 PN10/16/25

04.100A



Descrição do produto

- Válvula de borboleta modelo DUPLEX 500 com redutor e atuador elétrico AUMA para água potável e líquidos neutros
- Temperatura de serviço desde 0°C (sem gelo) a 70°C

Normas

- Concebida de acordo com a norma EN 1074 parte 1 e 2 e EN 593
- Flange de acordo com a norma EN 1092-2 PN10/16/25
- Distância entre flanges de acordo com a norma EN 558 tabela 2 serie 14
- Flange de montagem de actuador de acordo com ISO 5210
- Atuador elétrico Auma Norm IP68 de acordo com a norma EN 60529

Ensaios

As válvulas são individualmente ensaiadas em fábrica de acordo com a norma EN 1074-1/2 e EN 12266:

- Vedação 1.1 x PN (bar); Corpo: 1.5 x PN (bar)

Proteção contra a corrosão

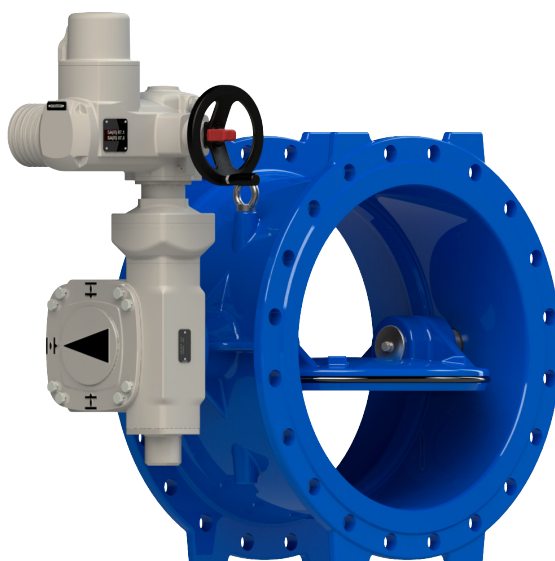
- Revestimento com tinta epóxica RAL 5005
- Aplicação interna e externa com uma espessura mínima de revestimento de 250 µm
- Revestimento epóxico, homologado para água potável, aplicado eletrostaticamente de acordo com DIN 3476-1, EN 14901 e com aprovação GSK

Certificações

- Certificação do revestimento epóxico GSK-ID:1247 (RAL-GZ 662)

Caraterísticas

- Válvula de seccionamento e regulação de caudal homologada para água potável
- Válvula com dupla excentricidade e vedação bidirecional permitindo uma perfeita vedação nos dois sentidos do fluxo
- Corpo com sede integrada em ferro fundido dúctil EN-GJS-500-7
- Veios em aço inox AISI 304 encasquilhado a bronze
- Fácil substituição do vedante
- Sistema inovador de estabilidade do obturador que impede o seu deslocamento no sentido transversal garantindo, deste modo, uma vedação permanente
- Equipada de série com caixa redutora IP68 e atuador elétrico Auma Norm devidamente afinada, em fábrica, nas posições de abertura e de fecho, o que garante o seu correto funcionamento
- Caixa redutora com parafuso sem fim que bloqueia em qualquer posição o obturador impedindo que o impacto do fluxo mude a sua posição
- Atuador Auma Norm multi-voltas SA com motor trifásico AC (3PH - 400V - 50Hz - IP68)
- A pedido possibilidade de atuador elétrico Auma Norm monofásico, Auma Matic, Aumatic ou outros, vedante do obturador em NBR/SBR e veios em aço inox AISI 316.



Fucoli Somepal
FUNDAÇÃO DE FERRO, S. A.

Visite o nosso website em www.fucoli-somepal.pt

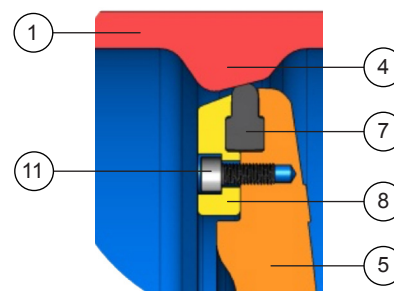
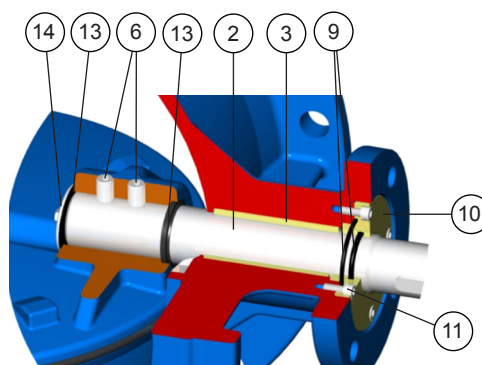
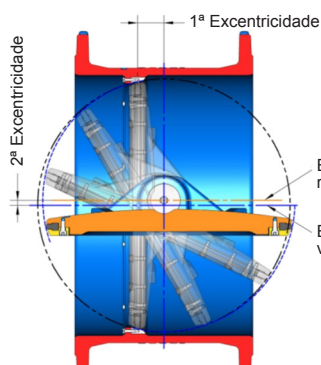
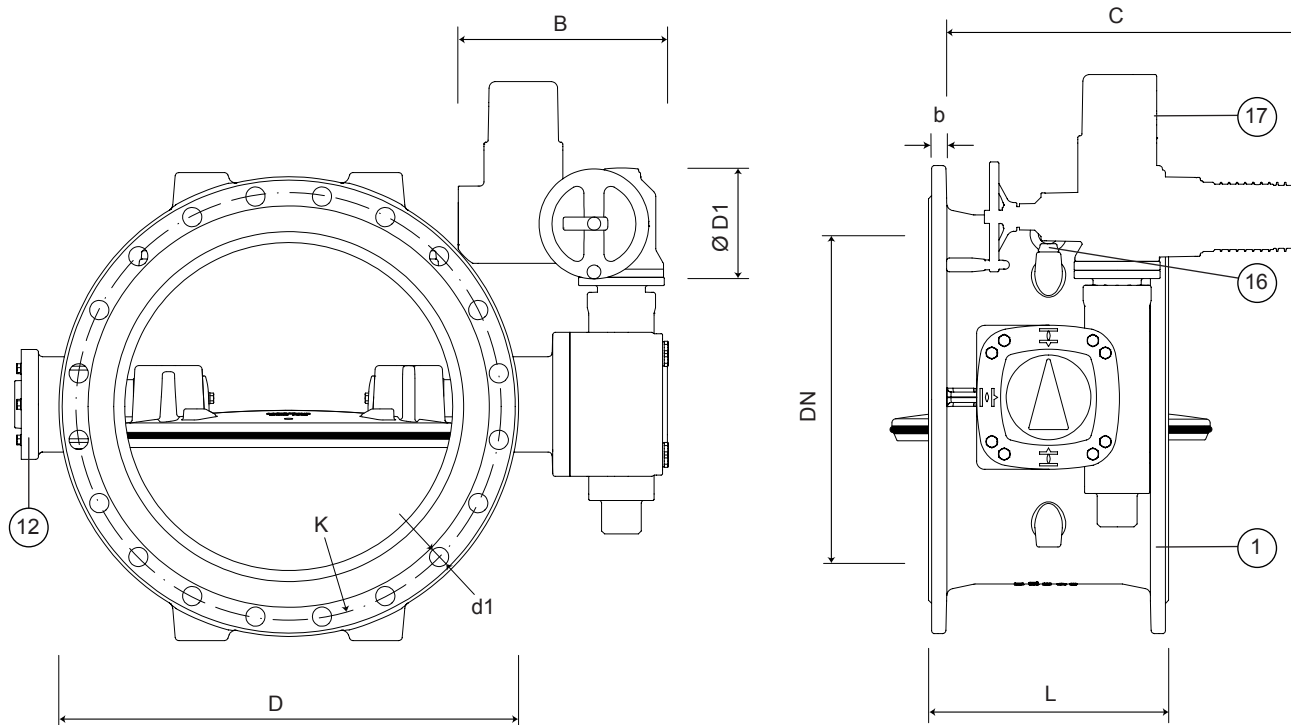
Sede: Estrada de Coselhas, 3000-125 Coimbra – Portugal | Tel.: (+351) 239 490100 | Fax: (+351) 239 490198

Filial: Rua de Aveiro 50, 3050-420 Pampilhosa – Portugal | Tel.: (+351) 239 490100 | Fax: (+351) 231 949292 | comercial@fucoli-somepal.pt

VÁLVULA DE BORBOLETA DUPLEX 500

com sede em ferro fundido dúctil, redutor e atuador elétrico AUMA
DN 150 - 1100 PN10/16/25

04.100A



Pormenor de vedação com sede do corpo em ferro fundido dúctil

Lista de componentes

pos.	componentes	material	norma
1	Corpo	Ferro Fundido Dúctil EN-GJS-500-7	EN 1563
2	Veios	Aço inox AISI 304	EN 10088 - 1
3	Casquilhos dos veios	Bronze CuSn ₇ Zn ₄ Pb ₇	EN 1982
4	Sede do corpo	Ferro Fundido Dúctil EN-GJS-500-7	EN 1563
5	Obturador	Ferro Fundido Dúctil EN-GJS-500-7	EN 1563
6	Perno	Aço inox A2	EN 10088 - 1
7	Vedante do obturador	Elastómero EPDM	EN 681 - 1
8	Aro de aperto do vedante	Ferro Fundido Dúctil EN-GJS-500-7	EN 1563
9	O-rings	Elastómero EPDM	EN 681 - 1
10	Anel de fixação O-rings	Bronze CuSn ₇ Zn ₄ Pb ₇	EN 1982
11	Parafusos	Aço inox A2	EN 10088 - 1
12	Tampa Lateral	Ferro Fundido Dúctil EN-GJS-500-7	EN 1563
13	Vedantes dos veios	Elastómero EPDM	EN 681 - 1
14	Anilha do Veio	Aço inox AISI 304	EN 10088 - 1
15	Caixa redutora	-	-
16	Olhais	Aço zincado	-
17	Atuador elétrico AUMA	-	-

continuação na página seguinte

VÁLVULA DE BORBOLETA DUPLEX 500

com sede em ferro fundido dúctil, redutor e atuador elétrico AUMA
DN 150 - 1100 PN10/16/25

04.100A



continuação da página anterior

Referências e dimensões

DN	PN	código	D	L	K	n° x d1	b	AUMA atuador	B	C	Ø D1	RPM atuador	tempo fecho s.	Kg aprox.
			mm	mm	mm	mm	mm		mm	mm	mm			
150	10/16	10764175A	285	210	240	8 x 23	19	SA 7.6	300	514	160	22	35	58
150	25	10769175A	300	210	250	8 x 28	20	SA 7.6	300	514	160	22	35	61
200	10	10764195A	340	230	295	8 x 23	20	SA 7.6	300	514	160	22	35	71
200	16	10765205A	340	230	295	12 x 23	20	SA 7.6	300	514	160	22	35	71
200	25	10769195A	360	230	310	12 x 28	22	SA 7.6	300	514	160	22	35	76
250	10	10764215A	400	250	350	12 x 23	22	SA 7.6	300	514	160	16	48	97
250	16	10765225A	400	250	355	12 x 28	22	SA 7.6	300	514	160	16	48	98
250	25	10769215A	425	250	370	12 x 31	24.5	SA 7.6	300	514	160	16	48	110
300	10	10764235A	455	270	400	12 x 23	24.5	SA 7.6	300	514	160	16	48	118
300	16	10765245A	455	270	410	12 x 28	24.5	SA 7.6	300	514	160	16	48	121
300	25	10769235A	485	270	430	16 x 31	27.5	SA 10.2	313	537	200	16	50	126
350	10	10764255A	505	290	460	16 x 23	24.5	SA 7.6	300	514	160	16	50	148
350	16	10765265A	520	290	470	16 x 28	26.5	SA 10.2	313	537	200	16	50	159
350	25	10769255A	555	290	490	16 x 34	30	SA 10.2	313	537	200	16	50	164
400	10	10764275A	565	310	515	16 x 28	24.5	SA 7.6	300	514	160	16	50	164
400	16	10765285A	580	310	525	16 x 31	28	SA 10.2	313	537	200	16	50	184
400	25	10769275A	620	310	550	16 x 37	32	SA 7.6	300	514	160	32	98	213
450	10	10764295A	615	330	565	20 x 28	25.5	SA 7.6	300	514	160	32	98	225
450	16	10765305A	640	330	585	20 x 31	30	SA 7.6	300	514	160	32	98	249
450	25	10769295A	670	330	600	20 x 37	34.5	SA 7.6	300	514	160	32	98	245
500	10	10764315A	670	350	620	20 x 28	26.5	SA 7.6	300	514	160	32	98	259
500	16	10765325A	715	350	650	20 x 34	31.5	SA 7.6	300	514	160	32	98	287
500	25	10769315A	730	350	660	20 x 37	36.5	SA 10.2	313	537	200	32	98	309
600	10	10764335A	780	390	725	20 x 31	30	SA 7.6	300	514	160	32	98	346
600	16	10765345A	840	390	770	20 x 37	36	SA 10.2	313	537	200	22	142	386
600	25	10769335A	845	390	770	20 x 41	42	SA 10.2	313	537	200	22	142	393
700	10	10764355A	895	430	840	24 x 31	32.5	SA 10.2	313	537	200	22	142	486
700	16	10765365A	910	430	840	24 x 37	39.5	SA 10.2	313	537	200	22	142	494
700	25	10769355A	960	430	875	24 x 44	46.5	SA 10.2	313	537	200	32	207	664
800	10	10764375A	1015	470	950	24 x 34	35	SA 10.2	313	537	200	22	142	564
800	16	10765385A	1025	470	950	24 x 41	43	SA 10.2	313	537	200	32	207	677
800	25	10769375A	1085	470	990	24 x 50	51	SA 10.2	313	537	200	45	288	889
900	10	10764395A	1115	510	1050	28 x 34	37.5	SA 7.6	300	514	160	32	207	797
900	16	10765405A	1125	510	1050	28 x 41	46.5	SA 7.6	300	514	160	45	288	908
900	25	10769395A	1185	510	1090	28 x 50	55.5	SA 10.2	313	537	200	45	288	1016
1000	10	10764415A	1230	550	1160	28 x 37	40	SA 10.2	313	537	200	22	301	974
1000	16	10765425A	1255	550	1170	28 x 44	50	SA 10.2	313	537	200	32	405	1120
1000	25	10769415A	1320	550	1210	28 x 57	60	SA 14.2	377	725	315	22	578	1410
1100	10	10764435A	1340	590	1270	32 x 37	42.5	SA 10.2	313	537	200	32	405	1758
1100	16	10765445A	1355	590	1270	32 x 44	53.5	SA 14.2	377	725	315	22	578	1834



Fucoli Somepal
FUNDIÇÃO DE FERRO, S. N.

Visite o nosso website em www.fucoli-somepal.pt

Sede: Estrada de Coselhas, 3000-125 Coimbra – Portugal | Tel.: (+351) 239 490100 | Fax: (+351) 239 490198

Filial: Rua de Aveiro 50, 3050-420 Pampilhosa – Portugal | Tel.: (+351) 239 490100 | Fax: (+351) 231 949292 | comercial@fucoli-somepal.pt



100% MADE IN EUROPE